



Siłownik model 18

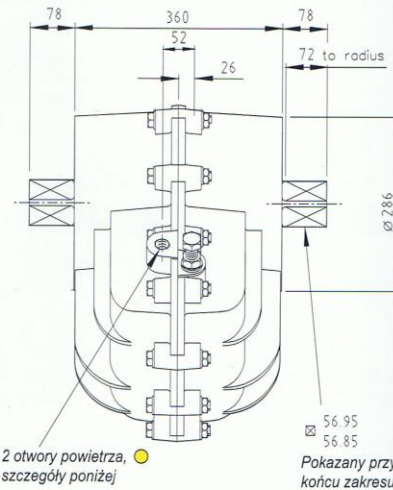
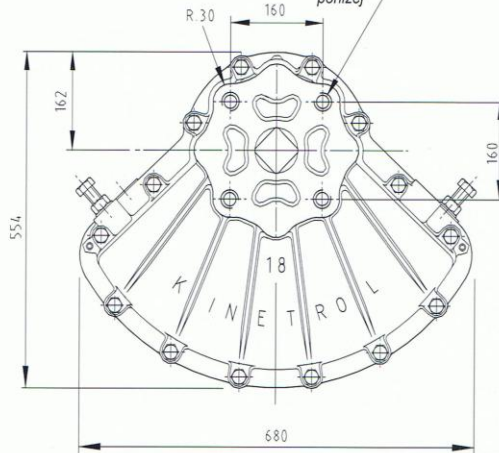
CHARAKTERYSTYKA

Moment wyjściowy	60000 funt.cal/6900 Nm przy 100 psi/7 bar
Punkt obrotu (regulowany)	80° – 100° (wersje z ograniczonym zakresem przesuwu na zamówienie)
Zmiana objętości	1048 cali ³ /17,170 cm ³
Pokrycie	Wypalana emalia epoksydowa
Masa	171 lb./77.6 kg

Uwaga : Obudowa ze stopu aluminium LM25
Pozostałe informacje znajdują się w ogólnej specyfikacji na stronie 29.



4 otwory mocujące z każdej strony, szczegóły poniżej



OPCJE

- Bezpieczna jednostka sprężynowa - ruch w lewo i w prawo
- Bloki wyłączników krańcowych do wskazania stanu otwarty / zamknięty - różne przełączniki
- Zintegrowany zawór elektromagnetyczny
- Regulator położenia do automatycznej pracy zaworów sterujących - pneumatyczny sygnał sterujący lub opcjonalnie regulator I/P do elektrycznego sygnału sterującego - dodatkowo blok wyłączników krańcowych lub przetwornik kąta (4-20 mA) do odczytu / wskazania położenia
- Elektropneumatyczny regulator położenia EL
- Kod identyfikacyjny patrz strona 38
- Moment wyjściowy patrz strona 35/36
- Wymiary wyposażenia dodatkowego patrz strona 31/32/33
- Otwory przyłączeniowe/Otwory mocujące

Model	Przyłącze	Otwory mocujące
180-100	G ¹ / ₂ "	M30 x 50 x 226.3
188-100	G ¹ / ₂ "	M30 x 50 x 226.3
189-100	1/2" NPT	1 1/8"-12 UNF x 2.0" x 8.91"

WYMIARY CALOWE patrz strona 30